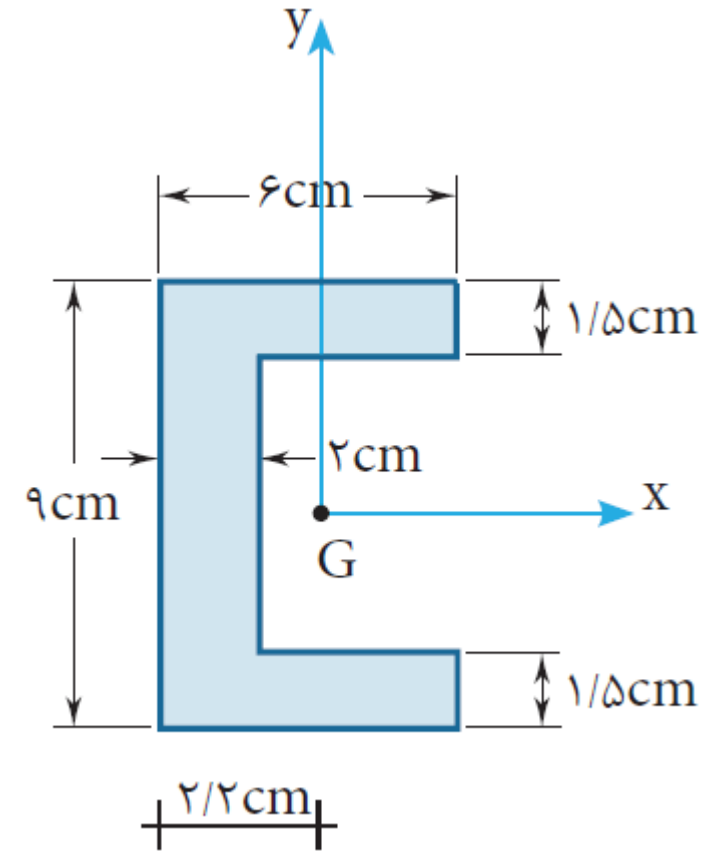
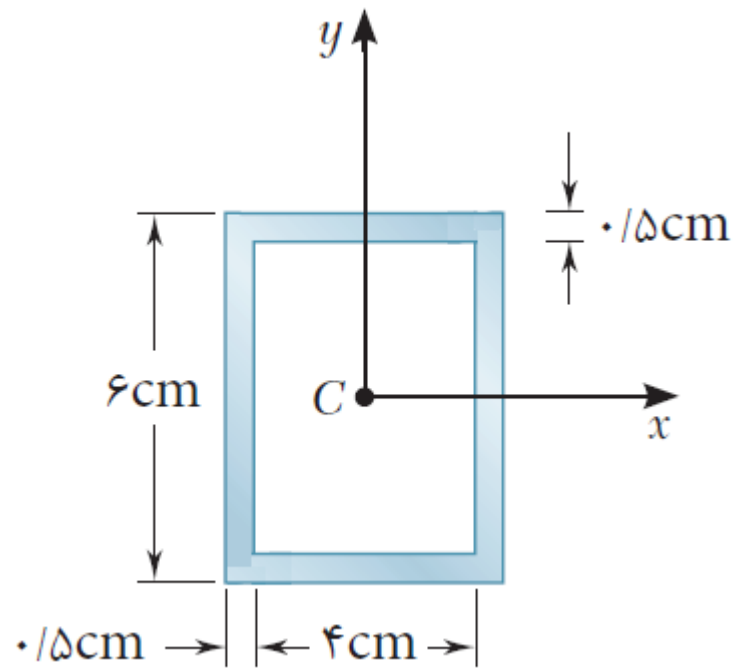


در هر مقطع مطلوب است محاسبه  $I_x$  و  $I_y$



مطلوب است محاسبه ماکزیمم تنش محوری در عضو BD در دو حالت اعمال نیرو ۲۰kN با زوایه ۰ و ۹۰ درجه

