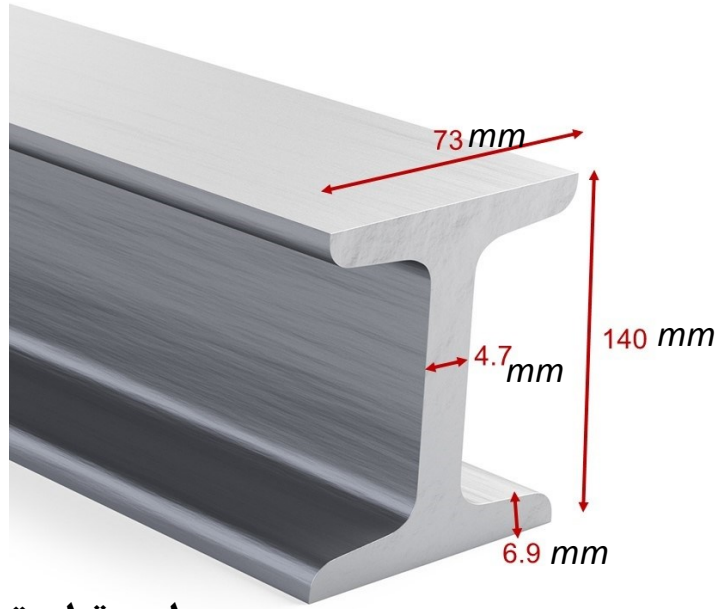


مطلوب است:

الف) محاسبه تنش خمشی در مقطع a-a

ب) محاسبه تنش خمشی ماکزیمم تیر



سطح مقطع تیر

